

Scania R450

ALLGEMEINE INFORMATIONEN

Marke	Scania
Typ	R450
Baujahr	2021
Kilometerstand	539.378 km
Konstruktion	BDF-System
Schadstoffklasse	6

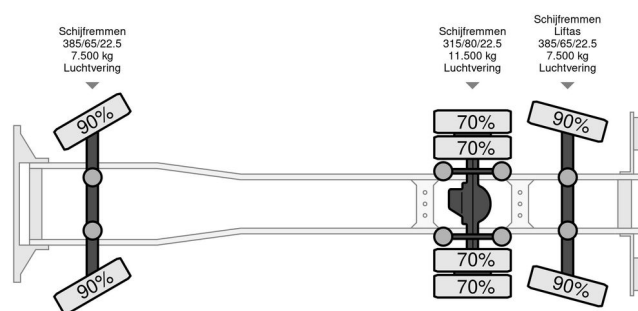
TECHNISCHE INFORMATIONEN

Datum der Erstzulassung	13-10-2021
Kraftstoffart	Diesel
Getriebe	Automatik
Radformel	6x2
Gewicht	9.755 kg
Leistung in kW	331
Leistung in PS	450
Radstand	475



Scania R450 R450

6x2



ZUBEHÖR

- Aluminium-Kraftstofftank • Antiblockiersystem •
- Antiblockiersystem • Automat • Beheizbare Spiegel •
- Bordcomputer • Dachspoiler • EBS • Elektrische
- Fensterheber • Fernbedienung • Fernlicht • Geräuscharm
- Geschwindigkeitsbegrenzer •
- Geschwindigkeitsregelanlage • Klimaanlage • Kühlschrank
- Led Beleuchtung • Linienkennung • Luftfederung •
- Luftfederung rundum • Luftgedederte Sitze • Retarder •
- Scheibenbremsen • Schlafkabine • Seitentür • Spoiler •
- Spurhalteassistent • Standheizung • Zentralverriegelung

BESCHREIBUNG