

Scania R450

ALGEMENE INFORMATIE

| | |
|---------------|-------------|
| Merk | Scania |
| Type | R450 |
| Bouwjaar | 2021 |
| Tellerstand | 539.378 km |
| Opbouw | BDF-Systeem |
| Emissieklasse | 6 |

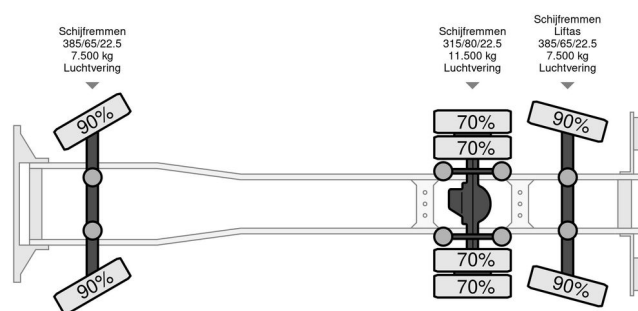
TECHNISCHE INFORMATIE

| | |
|------------------------|------------|
| Datum eerste toelating | 13-10-2021 |
| Brandstof | Diesel |
| Transmissie | Automaat |
| Asconfiguratie | 6x2 |
| Ledig gewicht | 9.755 kg |
| Vermogen in kW | 331 |
| Vermogen in pk | 450 |
| Wielbasis | 475 |



Scania R450 R450

6x2



ACCESSOIRES

- Aanhangwagenkoppeling • ABS • Afstand bediening •
- Airconditioning • Aluminium brandstoftank •
- Antiblokkeersysteem • Automaat • Boordcomputer •
- Centrale deurvergrendeling • Climate control • Cruise control • Dakspoiler • EBS • Elektrisch bedienbare ramen •
- Geluidsarm • Koelkast • Lane assist • Led verlichting •
- Liftas • Lijn detectie • Luchtgeveerde stoelen • Luchtvering •
- Lucht veringsysteem • Parkeerhulp • Passagiersstoel •
- Retarder • Retarder • Rondom lucht geveerd •
- Schijfremmen • Slaapcabine • Snelheidsbegrenzer •
- Spiegelverwarming • Spoilers • Standairconditioning •
- Standkachel • Verstralers • Zijdeur

BESCHRIJVING